

# FPS Brandmodul



Brandmoduler i form av plattor av gipsbaserad brandskyddsmassa FPS. För brandtätning av håltagning i brandcellsskiljande väggar och bjälklag

*Brandteknisk klass EI 15 - EI 60*

**SMP Putsprodukter AB**

Tallbacksgatan 11, Hus 1, 195 72 Rosersberg

Tel +46 (0)8 590 363 40

[info@fpsbrandskydd.se](mailto:info@fpsbrandskydd.se) | [fpsbrandskydd.se](http://fpsbrandskydd.se)



## FPS Brandmodul – Produktinformation

### Produktbeskrivning

FPS Brandmoduler utgörs av plattor i varierande format och tjocklek. Används i kombination med FPS Brandskyddsmassa för brandtätning av håltagning samt genomföringar med ventilationskanaler, rör och kablar i brandcellsskiljande väggar och bjälklag.

FPS Brandmoduler har torrdensitet ca 1000 kg/m<sup>3</sup>. Ytan är hård och slät och kan övermålas med de flesta förekommande färger.

Erforderlig minsta plattjocklek för olika brandtekniska klasser (BBR 5:221) framgår av nedanstående dimensionstabell.

### Montering av FPS Brandmodul / platta

Exempel på montage och samgörande brandteknisk klass, se montageanvisningar nr FPS-BMP 1-080301, FPS-BMP 2-080301 och FPS-BMP 3-080301.

### Föreskrifter:

#### Skydd mot brand- och brandgasspridning mellan brandceller, BBR:5:6

För att minska risken för de som vistas i en byggnad och för att underlätta utrymning vid brand delas byggnaden in i brandceller.

#### Brandteknisk klass på brandcellsskiljande byggnadsdelar, BBR 5:62

Brandcellsskiljande byggnadsdelar ska vara täta mot genomsläpp av lågor och gaser samt vara så värmeisolerade att temperaturen på den av brand opåverkade sidan inte medför risker för brandspridning. Byggnadsdelen skall upprätthålla sin avskiljande funktion under den tidsperiod som anges i BBR 5:221, för den avsedda användningen.



### Dimensionering av FPS Brandmodul / platta

Brandteknisk klass, avskiljande funktion	Minsta erforderliga plattjocklek, mm
EI 15	15 mm
EI 30	20 mm
EI 45	25 mm
EI 60	30 mm

## FPS Brandmodul /platta

Brandtätning av håltagning i brandcellsskiljande byggnadsdel

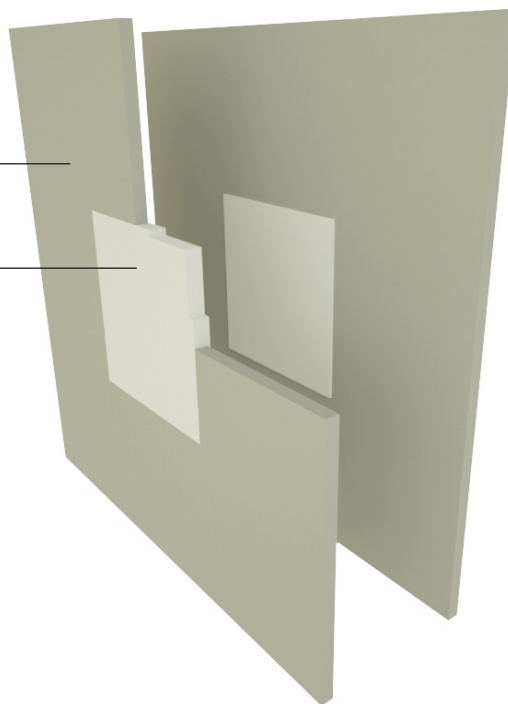
### Montageanvisningar Nr FPS-BMP 1-080301

#### Gipsväggar / Schaktväggar

##### Brandtätning vägg EI 30

13 mm Gyproc GN

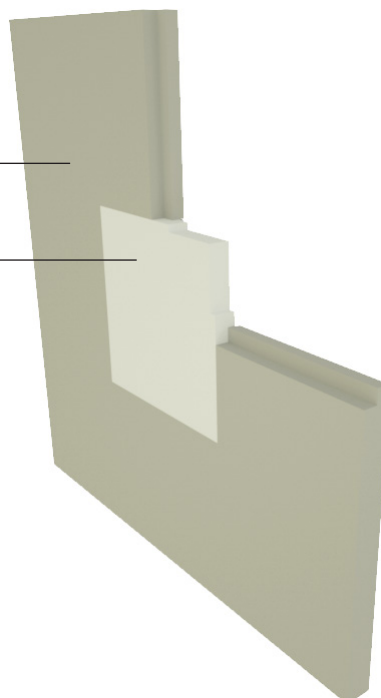
≥ 15 mm Brandmodul  
+ FPS Brandskyddsmassa  
i ytterkant



##### Brandtätning vägg EI 30

2x13 mm Gyproc GN

≥ 20 mm Brandmodul  
+ FPS Brandskyddsmassa  
i ytterkant



## FPS Brandmodul /platta

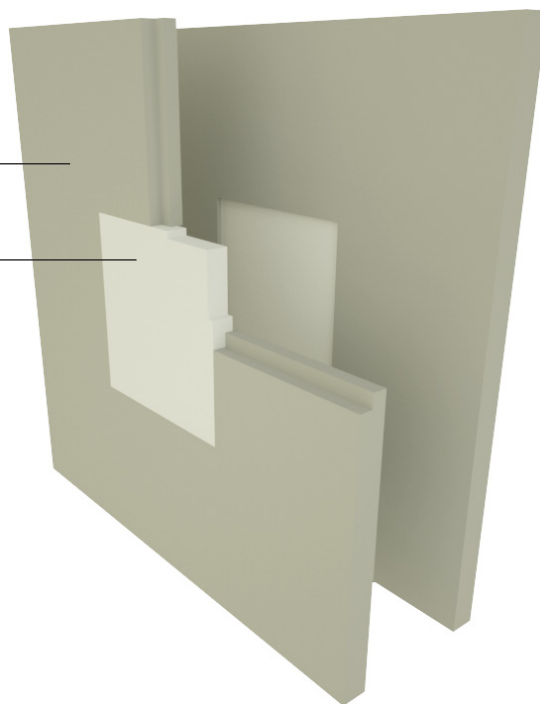
Brandtätning av håltagning i brandcellsskiljande byggnadsdel.

Montageanvisningar Nr FPS-BMP 1-080301

### Brandtätning vägg EI 60

2x13 mm Gyproc GN,  
alt 1x15 mm Protect F

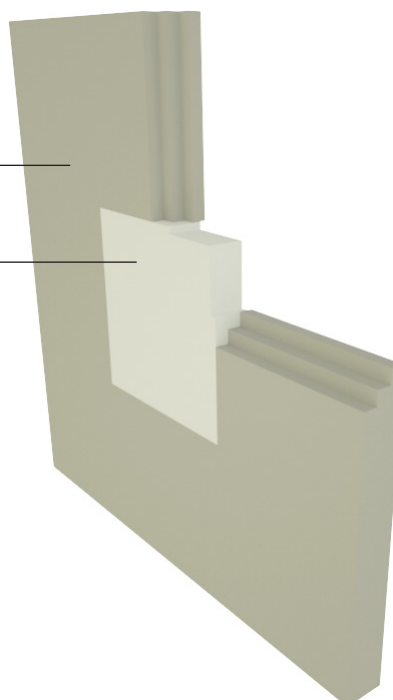
≥ 20 mm Brandmodul  
+ FPS Brandskyddsmassa  
i ytterkant



### Brandtätning vägg EI 60

3x13 mm Gyproc GN,  
alt 1x15 mm Protect F

≥ 30 mm Brandmodul  
+ FPS Brandskyddsmassa  
i ytterkant



## FPS Brandmodul /platta

Brandtätning av håltagning i brandcellsskiljande byggnadsdel.

### Montageanvisningar Nr FPS-BMP 2-080301

#### Betongväggar

##### Vägg brandtätad från en sida

Vägg i brandteknisk klass  
EI 15 - EI 60

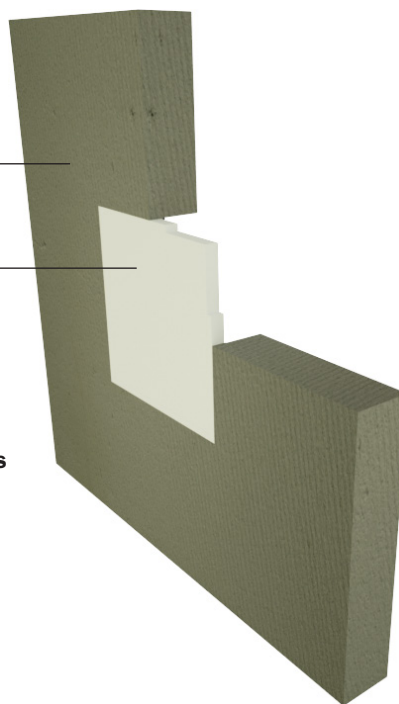
Brandmodul  
+ FPS Brandskyddsmassa  
i ytterkant

##### Brandmodul tjocklek

≥ 15 mm  
≥ 20 mm  
≥ 25 mm  
≥ 30 mm

##### Brandteknisk klass

EI 15  
EI 30  
EI 45  
EI 60



##### Vägg brandtätad från båda sidor

Vägg i brandteknisk klass  
EI 15 - EI 60

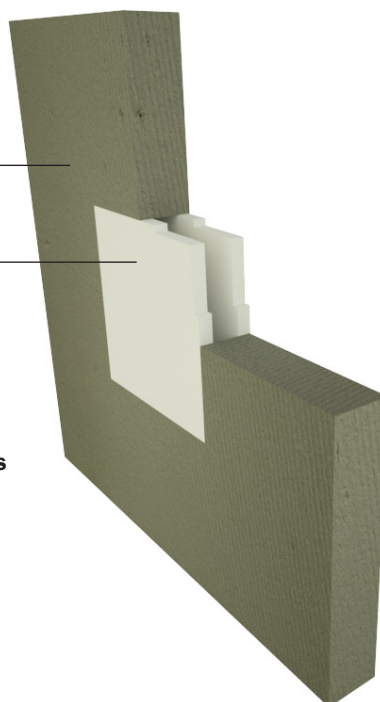
Brandmodul  
+ FPS Brandskyddsmassa  
i ytterkant

##### Brandmodul tjocklek

≥ 2x15 mm  
≥ 2x20 mm

##### Brandteknisk klass

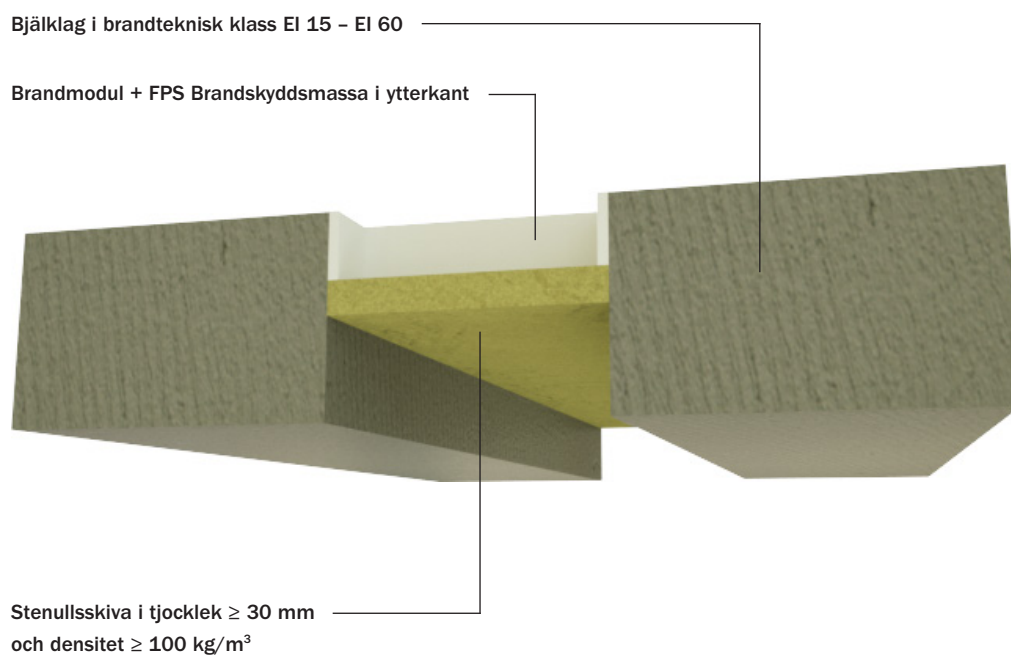
EI 15 - EI 30  
EI 30 - EI 60



## FPS Brandmodul /platta

Brandtätning av håltagning i brandcellsskiljande byggnadsdel.

### Montageanvisningar Nr FPS-BMP 3-080301



#### Brandmodul tjocklek

$\geq 15$  mm  
 $\geq 20$  mm  
 $\geq 25$  mm  
 $\geq 30$  mm

#### Brandteknisk klass

EI 15  
EI 30  
EI 45  
EI 60

**NOT:** om personlast förekommer på bjälklagsättningen bör modulplattan införas i min. tjocklek 50 mm och armering inläggas vid storlek  $\geq 500 \times 500$  mm.