

FPS GIPSPUTS

**Brandtätningssystem med FPS Gipsputs för
ventilationsgenomföringar i
brandcellsskiljande byggnadsdelar**

Brandteknisk klass EI 15 – EI 240

SMP Putsprodukter AB
Tallbacksgatan 11, Hus 1, 195 72 Rosersberg,
Tel +46 (0)8 590 363 40, Fax +46 (0)8 590 363 41
www.fpsbrandskydd.se info@fpsbrandskydd.se

ANVÄNDNINGSSOMRÅDE

Brandtätning av genomföringar med ventilationskanal av stålplåt i brandcells begränsande bjälklag och väggar av massivt obrännbart material typ betong, lättbetong, tegel eller likvärdigt samt lättregelväggar typ gipsskivor på trä- eller stålregelstomme.

FÖRESKRIFTER

Bestämmelser avseende anordnande till skydd mot brand- och brandgasspridning mellan brandcellsskiljande byggnadsdelar föreskrivs i Boverkets Byggregler (BBR).

UTFÖRANDE / BRANDTEKNISK KLASS

Utförande och samhörande brandteknisk klass framgår av separata system- och montagebeskrivningar.

BLANDNING - APPLICERING

Mät upp FPS Gipsputs och tillsätt vatten enligt nedan:
Blanda massan till en jämn konsistens.

Lös konsistens för ingjutning: 0,6 – 0,8 liter vatten per kg gipsputs.

Not: För fastare gipsbruk beroende på annat appliceringssätt än ingjutning, tillsätt ytterligare FPS Gipsputs till önskad konsistens.

MATERIALÅTGÅNG

1 kg FPS Gipsputs ger ca 1 liter färdigt gipsbruk.

HÅLTAGNING - för nya ventilationskanaler

Nya hål i tätningen tas upp med träborr eller hålsåg. Efter ny ventilationsdragning tätas genomföringen med FPS Gipsputs.

STAGNING AV VENTILATIONSKANAL

Förutom själva tätningen är det av stor vikt att kanalen bibehåller sin ursprungliga form i själva genomföringen. Rektangulär ventilationskanal med kanalsida $\geq 0,25$ m bör vara stagad vid genombrottet.

Cirkulär ventilationskanal behöver ej vara stagad.

YTBEHANDLING

FPS Gipsputs kan övermålas med de flesta förekommande färger.

SKYDDSÅTGÄRDER

FPS Gipsputs innehåller inga hälsoskadliga ämnen. Undvik att andas in damm. Vid kontakt med hud, tvätta med tvål och vatten. Vid stänk i ögonen, skölj med vatten så materialet avlägsnas. Vid förtäring eller kvarstående besvär skall läkare kontaktas.

SMP Putsprodukter AB

Tallbacksgatan 11, Hus 1, 195 72 Rosersberg,
Tel +46 (0)8 590 363 40, Fax +46 (0)8 590 363 41
www.fpsbrandskydd.se info@fpsbrandskydd.se

Tekniska data

Material:	Naturgips
Färg:	Vit
Arbetstemperatur:	Lägst +/-0° C
Öppentid:	Färdigblandat gipsbruk bör förbrukas inom 30 minuter
Densitet:	Ca 1000 kg/m ³
PH-värde:	6,5 – 7,5
Tryckhållfasthet:	Ca 9 MPa
Beständighet:	God beständighet mot vatten, oljor och syror
Lagring:	12 månader i torrt utrymme
Förpackning:	Papperssäck
Toxiditet:	Innehåller inga vådliga ämnen
Övrigt:	FPS Gipsputs är gas, rök- och vattentät
Leverantör:	Sigtuna Mur & Plattsättning AB

Montering:

Brandtätning av genomföringar med cirkulär eller rektangulär ventilationskanal av stålplåt, med bruten eller obruten (genomgående) isolering i vägg eller bjälklag av massivt obrännbart material typ betong, lättbetong, tegel eller likvärdigt samt lättregelvägg typ gipsskivor på trä- eller stålregelstomme beskrivs i montageanvisningar nr **FPS-G1-080225** och **FPS-G2-080225**.

Kortlingar erfordras ej i hål i lättregelvägg. Fritt utrymme mellan hålkant och installation minst 15 mm.

Minsta tjocklek och lägsta densitet hos mineralullsisoleringen för aktuell brandteknisk klass framgår av mineralullsisoleringens gällande typgodkännande.

Utförande av stagning av ventilationskanal med rektangulärt tvärsnitt, se "En handbok om brandskyddsteknik för ventilationssystem, april 1996".

SMP Putsprodukter AB

Tallbacksgatan 11, Hus 1, 195 72 Rosersberg
Tel +46 (0)8 590 363 40, Fax +46 (0)8 590 363 41
www.fpsbrandskydd.se info@fpsbrandskydd.se

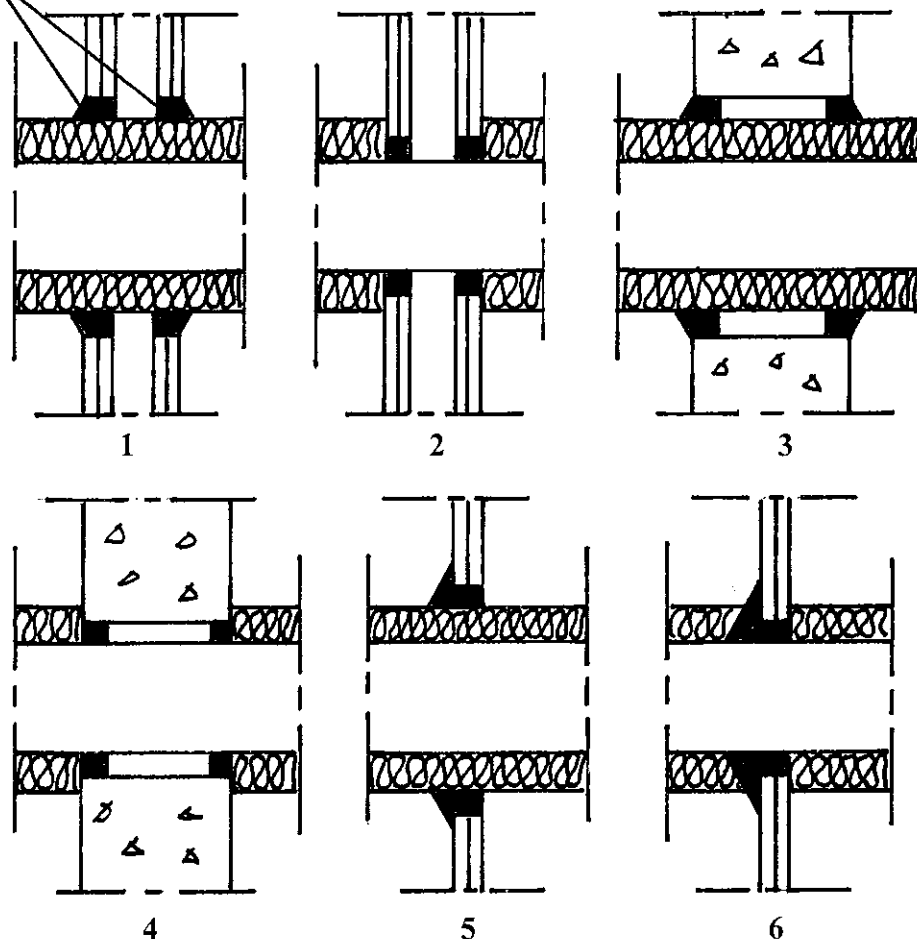
SMP Putzprodukter AB
Tallbacksgatan 11, Hus 1,
195 72 Rosersberg
Tel +46 (0)8 590 363 40
Fax +46 (0)8 590 363 41

Ventilationsgenomföringar

Brandtätning av genomföringar med cirkulär eller rektangulär ventilationskanal av stålplåt i väggar

Montageanvisningar nr FPS-G1-080225

FPS Gipsputs



Brandteknisk klass EI 30 – EI 90

- 1 Genomföring i gipsvägg med genomgående isolering. FPS Gipsputs, tjocklek 2 x 30 mm.
- 2 Genomföring i gipsvägg med bruten isolering. FPS Gipsputs, tjocklek 2 x 26 mm.
- 3+4 Genomföring i betong-, tegel- eller lättbetongvägg med genomgående eller bruten isolering. FPS Gipsputs, tjocklek 2 x 30 mm.

Brandteknisk klass EI 30 – EI 60

- 5+6 Genomföring i schaktvägg av gipsskivor med genomgående eller bruten isolering. FPS Gipsputs, tjocklek 60 mm.

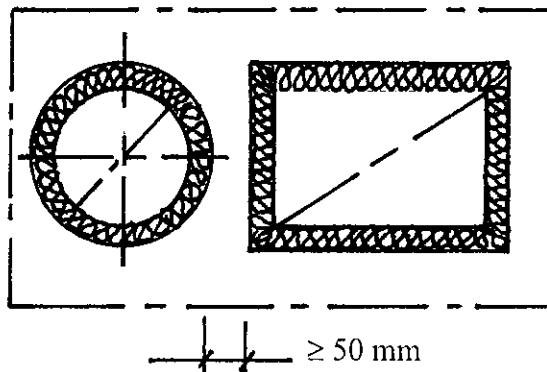
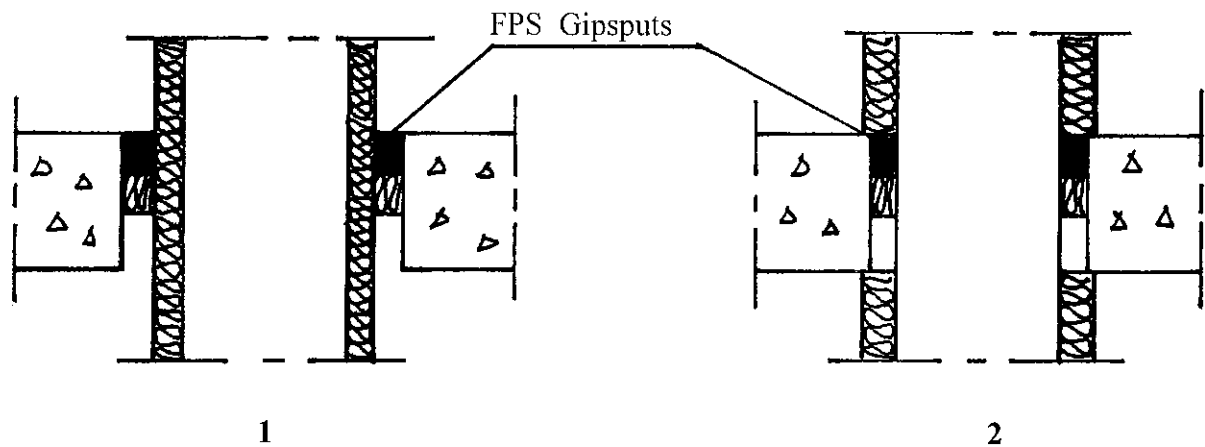
Anm. Fritt utrymme mellan hålkant och installationsgenomföring skall vara minst 15 mm.
Kortlingar erfordras ej i hål i lättregelvägg.

SMP Putsprodukter AB
Tallbacksgatan 11, Hus 1,
195 72 Rosersberg
Tel + 46 (0)8 590 363 40
Fax +46 (0)8 590 363 41

Ventilationsgenomföringar

Brandtätning av genomföringar med cirkulär eller rektangulär ventilationskanal av stålplåt i bjälklag

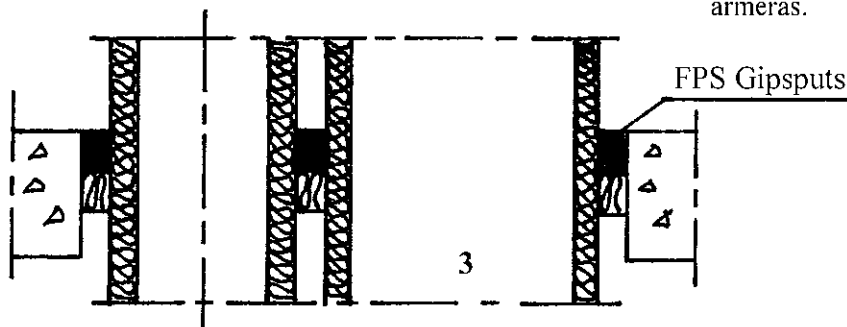
Montageanvisningar nr FPS-G2-080225



Anm.

Fritt utrymme mellan hålkant och installationsgenomföring skall vara minst 15 mm.

Hål större än 1200 x 1200 mm skall armeras.



Brandteknisk klass EI 30-EI 90

- 1 Genomföring i bjälklag av betong-, lättbetong- eller likvärdigt med genomgående isolering. FPS Gipsputs min tjocklek 30 mm. Bottning med min 30 mm tjock stenullsisolering med densitet $\geq 100 \text{ kg/m}^3$.
- 2 Genomföring i bjälklag av betong-, lättbetong- eller likvärdigt med bruten isolering. FPS Gipsputs min tjocklek 30 mm. Bottning med min 30 mm tjock stenullsisolering med densitet $\geq 100 \text{ kg/m}^3$.

Brandteknisk klass EI 30-EI 240

- 3 Genomföring i bjälklag av betong-, lättbetong- eller likvärdigt med genomgående isolering. FPS Gipsputs min tjocklek 50 mm. Bottning med min 50 mm tjock stenullsisolering med densitet $\geq 100 \text{ kg/m}^3$.